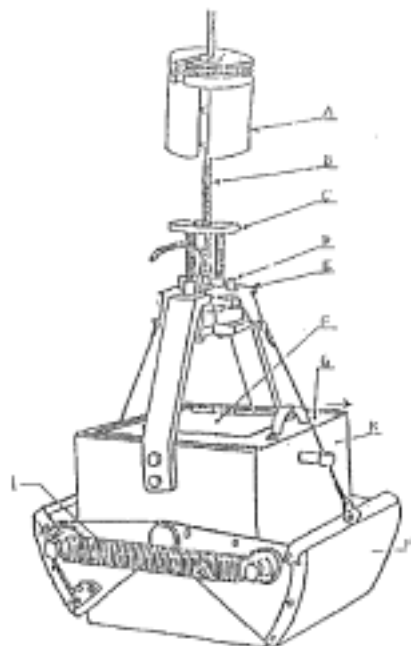
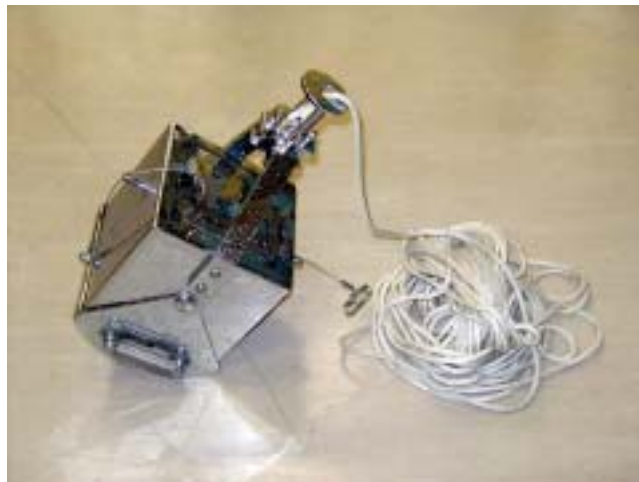


3. エクマンバージ採泥器(株式会社 離合社)

浅海、湖沼等の採泥及び小型底生生物(ベントス)の採集に広く用いられているスプリング型グラブ採泥器です。採泥箱の下部を2個の半円形のジョーで蓋をして採泥します。離合社カタログ抜粋
本船には採泥面積15cm角(1/50m²)と20cm角(1/25m²)の2種類の採泥器があります。

形式	採泥箱寸法	外形寸法 cm	重量 Kg
小型	15 × 15 × 15 (1/50m ²)	21 × 21 × 37.5	約4.75
大型	20 × 20 × 20 (1/25m ²)	26 × 26 × 47.5	約8.5

付属品:メッセンジャー



- A: メッセンジャー
- B: 吊り下げ用ロープ
- C: メッセンジャー受け
- D: ピン
- E: 引っかけ金具
- F: 蝶番付き器
- G: 蓋
- H: ジョー (バケツ)
- I: スプリング
- K: 採泥箱