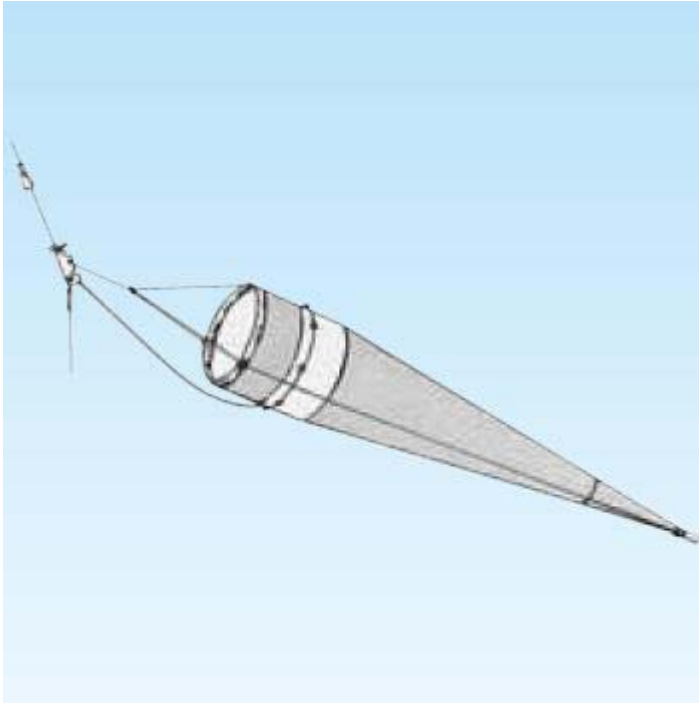


A 2 表・中層水平曳網

1. ORIネット

東京大学海洋研究所 (Ocean Reseach Institute) で考案された水平引円筒円錐型のプランクトンネットです。
離合社カタログ抜粋



口径 : 160cm (2㎡)
円筒部側長 : 140cm
ろ過部側長 : 600cm
ORI - 33ネット : NGG52 (0.33mm)
: 保護網



C-6 漁網監視装置の深度・水温コンピセンサーを
ネットリングに取り付けることにより、ネットの曳網深度と
水温を測定することができます。