

2. ニューストーンネット NEUSTON NET

表層のプランクトンや魚卵等を採集するためのネット。
船速2ノットで(5分～10分間)表層曳きを行う。



開口部寸法 : 60(W) × 20(H)cm 2段
ネット長 : 200cm
網地 : 0.33mm(GG54)
フレーム材質 : アルミ製、ステンレス製

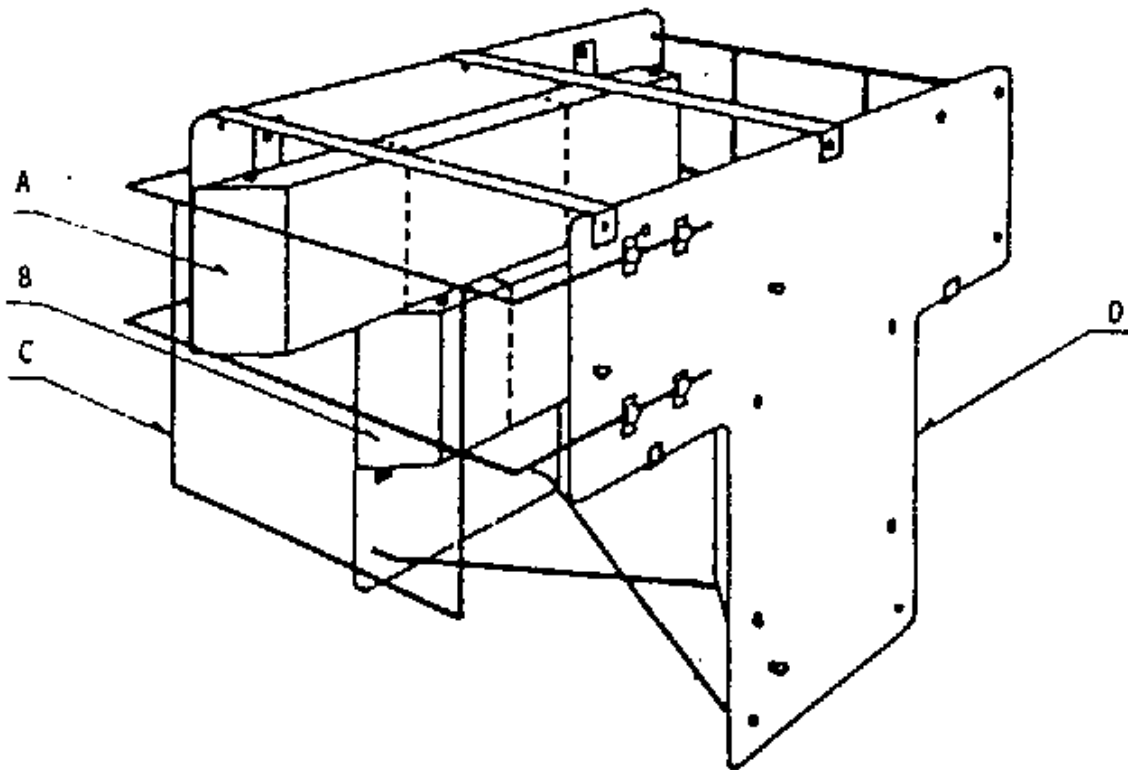


Fig. 1. Perspective drawing of the convertible neuston net.

A: Float, B: Supplemental float,
C: Two-stage mouth frame, D: Otter board.